



# Filtrační Technika

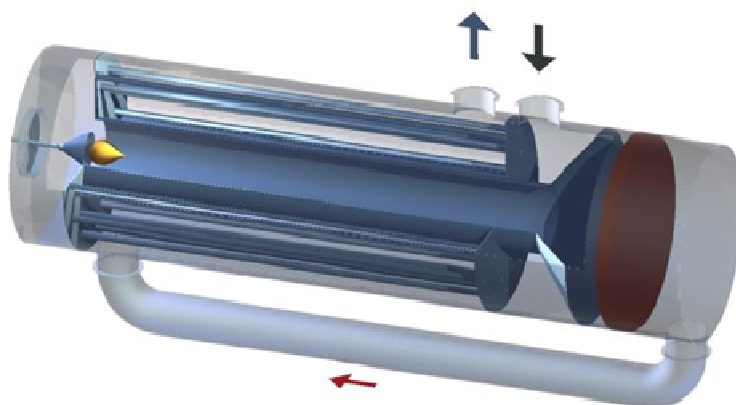
## Rekuperativní katalytická oxidace

Optaglio je špičková firma se sídlem v Anglii, jež vyrábí hologramy lisované do polymerních folií. Hologramy slouží jako bezpečnostní prvky, znesnadňují falsifikaci dokumentů, značkových výrobků, peněz, certifikátů, zbraní apod.

Na výrobu holografických folií se používají speciální lepidla s vysokým obsahem organických rozpouštědel. Lepidlo je tvořeno směsí komponent: toluen 4%, aceton 17%, směsí alkoholů 64%, MEK, Isobutyl-acetát a mnohé další ve stopovém množství.

V roce 2007 nás společnost Optaglio požádala, abychom navrhli nejlepší dostupnou technologii pro likvidaci emisí pro dvě nanášecí linky o celkovém průtoku vzduchu 1.500 m<sup>3</sup>/hod a koncentraci VOC 2 až 3 g/m<sup>3</sup> uvedených látek.

Optimální zařízení z hlediska výše investice a nákladů na provoz se nám jevila rekuperativní katalytická oxidační jednotka. Odpadní vzduch z nanášecích linek je nasáván do tepelného výměníku a prochází přes topnou komoru do katalytického reaktoru. Zde proběhne destrukce VOC a chemická reakce zvýší teplotu průměrně o 70°C za katalytickým reaktorem. Vzduch proudí přes horkou stranu deskového výměníku do komína. Tepelná účinnost výměníku je 80 %. Tepelná energie získaná oxidační reakcí v reaktoru je dostatečná k udržení autotermního chodu zařízení po většinu pracovního času.



Autonomní řízení topení umožňuje v krátkém čase dosáhnout pracovní teploty na katalyzátoru a případně udržovat požadovanou teplotu katalyzátoru, pokud nejsou okamžitě přítomny výhřevné uhlovodíky.

Rekuperativní katalytická jednotka je nápadně nenáročným zařízením, pokud jde o obsluhu a servis. Neexistence pohyblivých dílů, a kompaktní konstrukce predikuje bezporuchovost. Zařízení je v nepřetržitém dvousměnném provozu od r. 2008 s původním katalyzátorem.

## Řešíme **emise**

Suchdolské náměstí 445, 165 00 Praha 6, +420 224 310 582, email@filtracnitechika.cz